

O B A R A K O R E A

Chip Collector

Chip 수집 장치



CONTENTS

01 **Chip Collector**

02 **사양**

03 **옵션**

01 Chip Collector

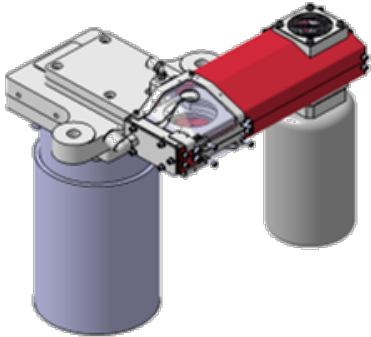
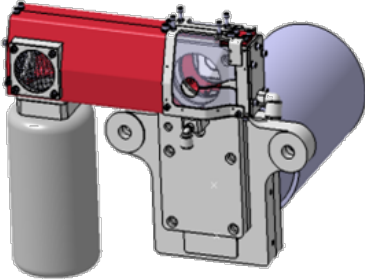
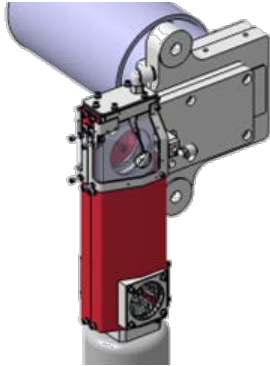
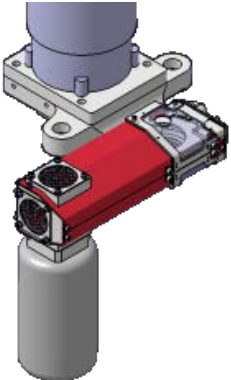
Chip Collector

- Dressing시 발생하는 Chip을 수집하는 장치

Chip Collector 특징

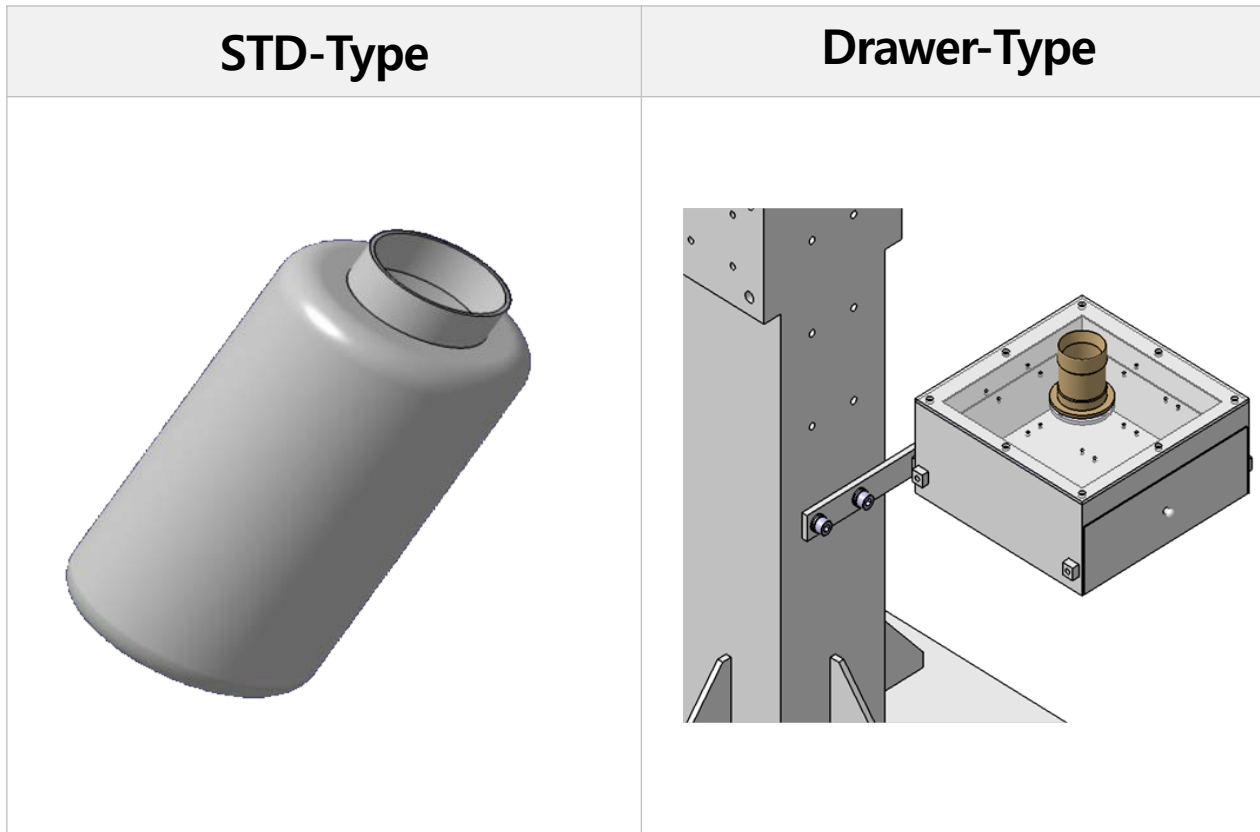
- HS/NS/88-ATD [TIP DRESSING] 작업시 발생하는 CAP TIP의 CHIP 비산을 방지
- Mechanism 및 특징
 - + Air를 이용한 강제적인 Chip배출 및 수집
 - + ATD자세에 따른 3가지 type에 공용 적용이 가능 (H,V,SIDE)
 - + 전극형상에 따른 Special대응 가능
- Cover 원터치 Open 가능(마그네틱 사용)
- 티칭이 용이
- Cutter 및 Holder 교환이 용이

02 Chip Collector 사양

V-TYPE	H-TYPE	S-TYPE	VU-TYPE
			

03 Chip Collector 옵션

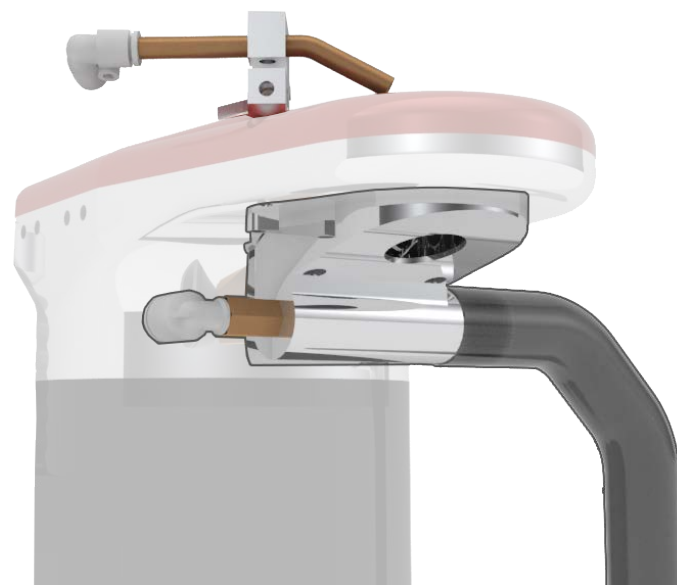
Chip Tray



O B A R A K O R E A

Chip Collector

Chip 수집 장치 (흡입형)



CONTENTS

01 **Chip Collector**

02 **CONCEPT**

03 **사양**

04 **옵션**

01 Chip Collector

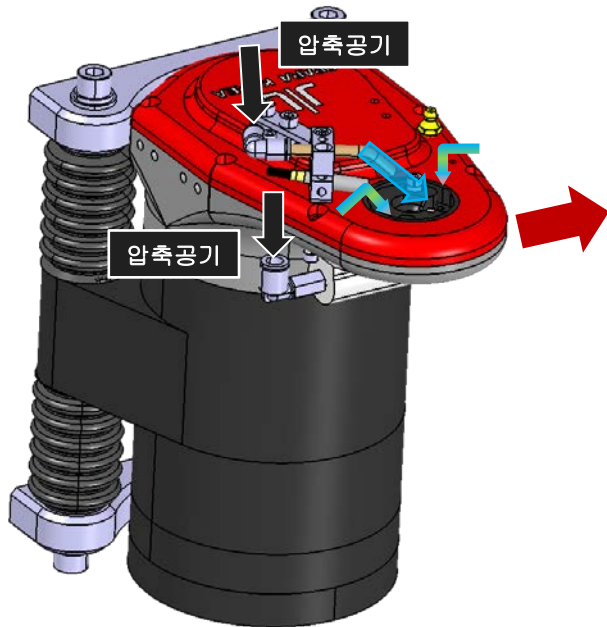
Chip Collector

- Dressing시 발생하는 Chip을 수집하는 장치

Chip Collector 특징

- HS/NS/88-ATD [TIP DRESSING] 작업시 발생하는 CAP TIP의 CHIP 비산을 방지
- Mechanism 및 특징
 - + Air를 이용한 Chip흡입 및 수거
 - + ATD자세에 따른 3가지 type에 공용 적용이 가능 (H,V,SIDE)
 - + 전극형상에 따른 Special대응 가능
- 티칭이 용이
- Cutter 및 Holder 교환이 용이
- 좌우공용 가능
- 컴팩트한 디자인으로 공간확보 유리
- 현존 Chip Collector중 Chip 제거능력이 탁월함

02 Chip Collector CONCEPT

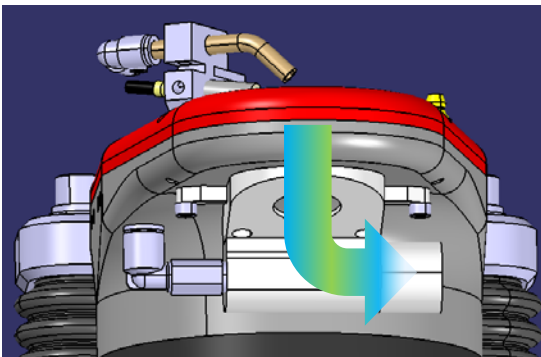


1. 작동 방식

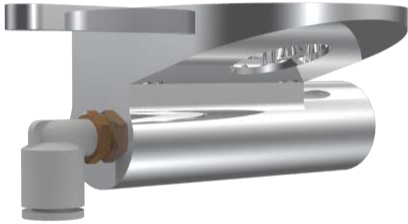
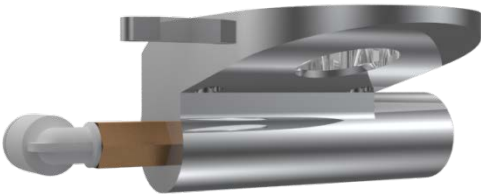
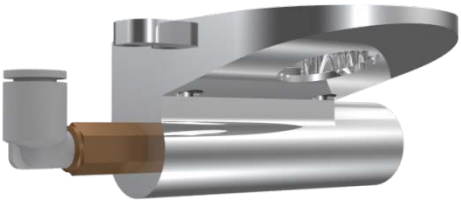


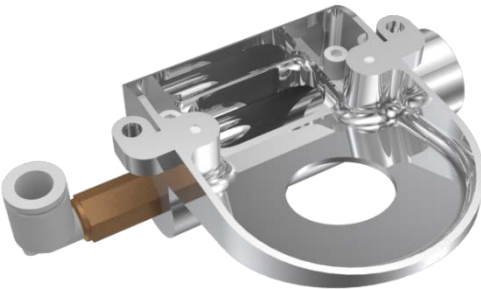
- 상부 AIR BLOW & 하부 흡입장치(밀폐형)

2. 작동 원리

- 흡입 장치: 측면에서 압축 공기를 분사하여 반대쪽 출구로 빠져 나갈때 DRESSING부에 진공 공간이 형성되고 이 진공 공간을 매우기 위하여 주변의 공기가 이동하면서 흡입력이 발생됨.
- 흡입부의 공간을 폐구간으로 형성하여 DRESSING시 발생한 CHIP을 흡입함.



03 Chip Collector 사양

ATD-HS TYPE	ATD-LS TYPE	ATD-NS TYPE
 A 3D cutaway view of the ATD-HS type chip collector. It features a cylindrical main body with a grey cap on the left side. A brown component is visible inside the main body, and a silver chip is positioned on a platform above it.		
 A 3D cutaway view of the ATD-LS type chip collector. It has a similar cylindrical main body to the HS type, but with a different internal arrangement of the brown component and the silver chip.		
 A 3D cutaway view of the ATD-NS type chip collector. This version has a more complex internal structure, including a grey cap and a brown component, with the silver chip positioned on a platform.		
 A 3D perspective view of the ATD-HS type chip collector, showing its overall shape and the grey cap on the left side.		
 A 3D perspective view of the ATD-LS type chip collector, highlighting its cylindrical form and the grey cap.		
 A 3D perspective view of the ATD-NS type chip collector, showing its more complex design and the grey cap.		

04 Chip Collector 옵션

Chip 수거

